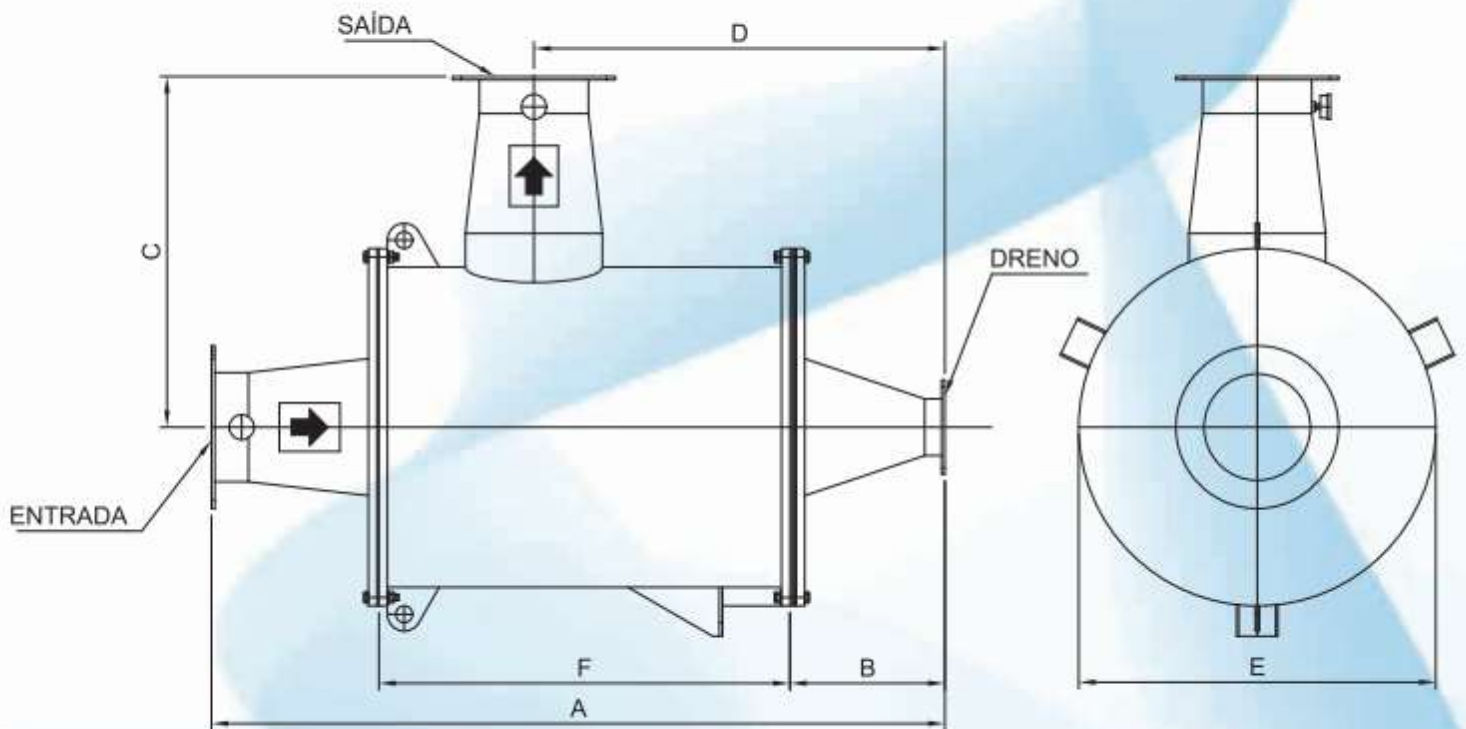


# FILTRO DE VINHO OU LEVEDURA



As vazões declaradas são para abertura de 0,5mm

MODELO	DIMENSÕES (mm)						TUBULAÇÃO DE ENTRADA (POL) *	TUBULAÇÃO DE SAÍDA (POL) *	DRENO (POL) *	PESO DA PENEIRA (Kg)	M <sup>3</sup> /H (Kg)
	A	B	C	D	E	F					
FILTRO	1873	333	595	1203	597	1220	Ø 6"	Ø 6"	Ø 4"	256	150
FILTRO	1948	339	625	1200	676	1220	Ø 8"	Ø 8"	Ø 4"	500	300
FILTRO	2177	441	1041	1220	1060	1245	Ø 12"	Ø 12"	Ø 6"	765	500
FILTRO	2677	460	1062	1720	1103	1720	Ø 14"	Ø 14"	Ø 6"	1000	750

\* FLANGE FURAÇÃO PADRÃO ANSI B16.5 CLASSE 150 Lb

## Alocação

